

# Technisches Datenblatt

## Stielausleger AS 15

Artikelnummer: 6421334



Stielausleger in leichter Ausführung zur stufenlosen Befestigung am IS 8-Stiel. Der Stielausleger kann beidseitig am I-Stiel befestigt werden.

Die notwendige Klemmlasche (Art.-Nr. 6419015) inklusive Schraube und Mutter kann für die Auslegerbreiten 110 - 160 mm einzeln bestellt werden.



**St** Stahl

**FT** tauchfeuerverzinkt

### Stammdaten

Artikelnummer	6421334
Typ	AS 15 16 FT
Bezeichnung 1	Stielausleger
Bezeichnung 2	für IS 8-Stiel
Hersteller	OBO
Dimension	B160mm
Werkstoff	Stahl
Oberfläche	tauchfeuerverzinkt
Oberflächennorm	DIN EN ISO 1461
Kleinste VK-Einheit	1
Mengeneinheit	Stück
Gewicht	32,8 kg
Gewichtseinheit	kg/100 St.

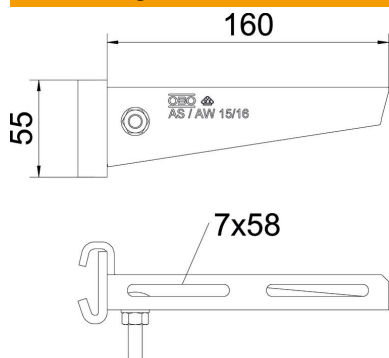
# Technisches Datenblatt

## Stielausleger AS 15

Artikelnummer: 6421334



### Abmessungen

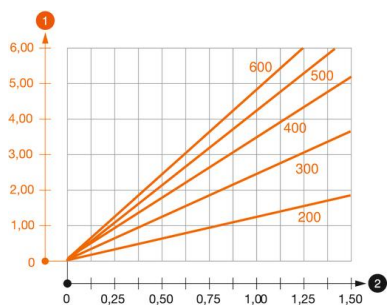


Länge	160 mm
Breite	160 mm
Höhe	55 mm
Maß B (mm)	160 mm
Maß H	55 mm
Maß L (mm)	160 mm

### Technische Daten

Ausführung	Stielausleger
EPD-Artikel	ja
F in kN	1,5 kN
Funktionserhalt	nein
Rostfreier Stahl, gebeizt	nein

### Belastungen



#### Belastungsdiagramm Ausleger Typ AS 15

- 1 Durchbiegung der Auslegerspitze bei zulässiger Auslegerbelastung
- 2 Zulässige Auslegerbelastung in kN ohne Mannlast
- 2 Stützweite in m
- Belastungskurve mit Auslegerlängen in mm